

ECODENS

Chaudière gaz à condensation

DTG 1300-24 Eco / V130



Notice d'utilisation

Sommaire

1	Introduction	3
1.1	Symboles et abréviations	3
1.2	Généralités	3
1.2.1	Responsabilité du fabricant	3
1.2.2	Responsabilité de l'installateur	3
1.2.3	Responsabilité de l'utilisateur	3
1.3	Certifications	4
2	Consignes de sécurité et recommandations	5
2.1	Consignes de sécurité	5
2.2	Recommandations	5
3	Description	6
3.1	Description générale	6
3.2	Tableau de commande	6
4	Utilisation	7
4.1	Démarrer et arrêter la chaudière	7
4.1.1	Démarrer la chaudière	7
4.1.2	Arrêter la chaudière	7
4.2	Modification des réglages	7
4.2.1	Sélectionner le mode de fonctionnement	7
4.2.2	Modifier la température chauffage	7
4.2.3	Modifier la température de l'eau chaude sanitaire	7
4.3	Absence prolongée	8
4.3.1	Arrêt de l'appareil	8
4.3.2	Protection antigel	8
5	Contrôle et entretien	9
5.1	Consignes générales	9
5.2	Vérifications périodiques	9
5.3	Appoint en eau dans la chaudière (Si l'option est raccordée)	9
5.4	Purge de l'installation de chauffage	10
5.5	Vidange de l'installation	11
6	En cas de dérangement	12
6.1	Codes de pannes	12
6.1.1	Alarmes de sécurité	12
6.1.2	Alarmes sondes	12
6.1.3	Avant de contacter l'installateur	12
6.2	Incidents et remèdes	13
6.2.1	Le brûleur ne fonctionne pas	13
6.2.2	Le brûleur fonctionne, mais les radiateurs sont froids	14
6.2.3	L'eau chaude sanitaire ne paraît pas assez chaude	14
6.2.4	L'eau chaude met très longtemps à arriver sur certains postes de puisage et pas sur d'autres	14
7	Caractéristiques techniques	15
8	Economies d'énergie	16
8.1	Conseils pour économiser de l'énergie	16
8.2	Thermostat d'ambiance et réglages	16

1 Introduction

1.1 Symboles et abréviations

Dans cette notice, différents marquages et pictogrammes sont utilisés pour attirer l'attention sur des indications particulières. De **Dietrich Thermique S.A.S** souhaite ainsi assurer la sécurité de l'utilisateur, éviter tout problème et garantir le bon fonctionnement de l'appareil.

ECS : Eau Chaude Sanitaire



Attention danger

Risque de dommages corporels et matériels. Respecter impérativement les consignes pour la sécurité des personnes et des biens.



Information importante

Tenir compte de l'information pour maintenir le confort.




Renvoi

Renvoi vers d'autres notices ou d'autres pages de la notice.

1.2 Généralités

1.2.1 Responsabilité du fabricant

Nos produits sont fabriqués dans le respect des exigences essentielles des différentes directives applicables, ils sont de ce fait livrés avec le marquage  et tous les documents nécessaires.

Ayant le souci de la qualité de nos produits, nous cherchons en permanence à les améliorer. Nous nous réservons donc le droit, à tout moment de modifier les caractéristiques indiquées dans ce document.

Notre responsabilité en qualité de fabricant ne saurait être engagée dans les cas suivants :

- ▶ Mauvaise utilisation de l'appareil.
- ▶ Défaut ou insuffisance d'entretien de l'appareil.
- ▶ Mauvaise installation de l'appareil.

1.2.2 Responsabilité de l'installateur

L'installateur a la responsabilité de l'installation et de la première mise en service de l'appareil.

L'installateur doit respecter les consignes suivantes :

- ▶ Lire et respecter les instructions données dans les notices fournies avec l'appareil.
- ▶ Réaliser l'installation conformément à la législation et aux normes en vigueur.

▶ Effectuer la première mise en service et effectuer tous les points de contrôles nécessaires.

▶ Expliquer l'installation à l'utilisateur.

▶ Avertir l'utilisateur de l'obligation de contrôle et d'entretien de l'appareil.

▶ Remettre toutes les notices à l'utilisateur.

1.2.3 Responsabilité de l'utilisateur

Pour garantir un fonctionnement optimal de l'appareil, l'utilisateur doit respecter les consignes suivantes :

- ▶ Lire et respecter les instructions données dans la notice d'utilisation.
- ▶ Faire appel à des professionnels qualifiés pour réaliser l'installation et effectuer la première mise en service.
- ▶ Faites-vous expliquer votre installation par l'installateur.
- ▶ Faire effectuer les contrôles et entretiens nécessaires.
- ▶ Conserver les notices en bon état à proximité de l'appareil.

Cet appareil n'est pas prévu pour être utilisé par des personnes (y compris des enfants) dont les capacités physiques, sensorielles ou mentales sont réduites ou des personnes dénuées d'expérience ou de connaissances, sauf si elles ont pu bénéficier, par l'intermédiaire d'une personne responsable de leur sécurité, d'une surveillance ou d'instructions préalables concernant l'utilisation de l'appareil. Il convient de surveiller les enfants pour s'assurer qu'ils ne jouent pas avec l'appareil.

1.3 Certifications

N° d'identification CE	CE-0085BQ0052
Type de raccordement	Cheminée : B _{23P} - B ₃₃
	Ventouse : C _{13(x)} - C _{33(x)} - C _{43(x)} - C ₅₃ - C _{63(x)} * - C _{83(x)} - C _{93(x)}
Allumage	Automatique

* Sauf Belgique, France

(x) Uniquement pour l'Allemagne

2 Consignes de sécurité et recommandations

2.1 Consignes de sécurité

DANGER

En cas d'odeur de gaz :

1. Ne pas utiliser de flamme nue, ne pas fumer, ne pas actionner de contacts ou interrupteurs électriques (sonnette, éclairage, moteur, ascenseur, etc.).
2. Couper l'alimentation en gaz.
3. Ouvrir les fenêtres.
4. Evacuer les lieux.
5. Appeler l'installateur.


Selon les réglages de l'appareil :

- ▶ La température des conduits de fumée peut dépasser 60 °C.
- ▶ La température des radiateurs peut atteindre 85 °C.
- ▶ La température de l'eau chaude sanitaire peut atteindre 65 °C.

DANGER


En cas d'émanations de fumées :

1. Eteindre l'appareil.
2. Ouvrir les fenêtres.
3. Evacuer les lieux.
4. Appeler l'installateur.

 **Ne pas laisser l'appareil sans entretien :**
Pour un fonctionnement en toute sécurité et optimale, vous devez faire contrôler régulièrement votre chaudière par un installateur agréé.

2.2 Recommandations

L'installation et la première mise en service doivent être effectuées par un professionnel qualifié.

 **Seul un professionnel qualifié est autorisé à intervenir sur l'appareil et l'installation.**

- ▶ Vérifier régulièrement la pression en eau de l'installation (pression minimale 0.8 bar, pression recommandée entre 1.5 et 2 bar).
- ▶ Laisser l'appareil accessible à tout moment.
- ▶ Ne jamais enlever, ni recouvrir les étiquettes et plaquettes signalétiques apposées sur les appareils. Les étiquettes et les plaquettes signalétiques doivent être lisibles pendant toute la durée de vie de l'appareil.

■ Aération

L'entrée d'air dans le local ne doit en aucun cas être obstruée, même partiellement.

■ Entretien

L'entretien, le nettoyage de la chaudière, le ramonage du conduit de fumées et du pot de purge doivent être effectués obligatoirement au moins une fois par an par un professionnel qualifié.

Nous vous recommandons de souscrire un contrat de maintenance.

■ Précautions à prendre contre le gel

La chaudière est équipée d'un dispositif hors gel. En cas d'arrêt total du chauffage en hiver pouvant entraîner des risques de gel (fermeture de radiateurs, coupure de courant), nous recommandons d'utiliser un antigel bien dosé pour éviter le gel de l'eau de chauffage. A défaut, vidanger entièrement l'installation (dans tous les cas, consulter l'installateur).

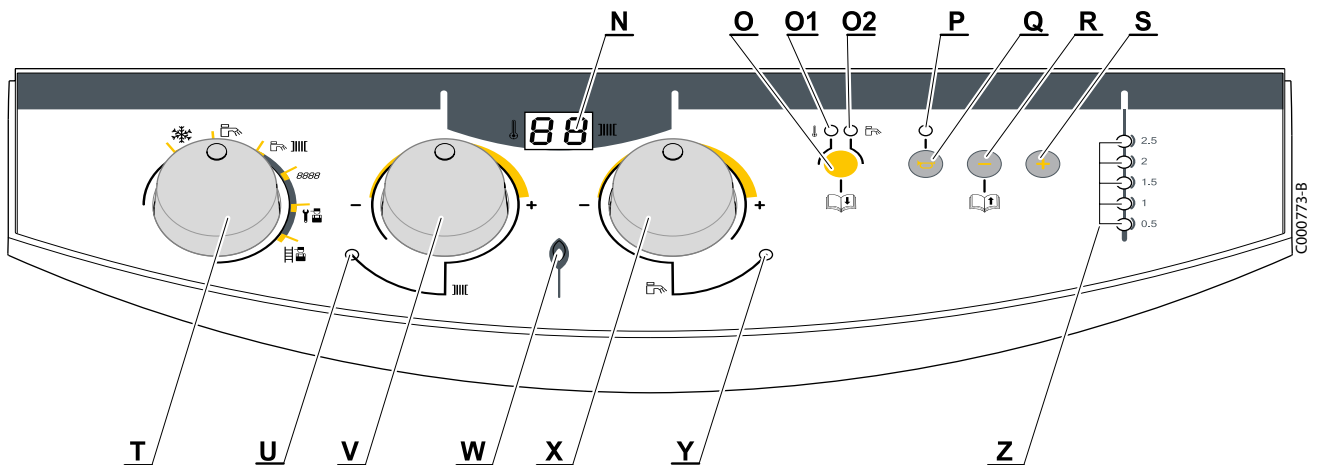
3 Description

3.1 Description générale

Les chaudières ECODENS sont des chaudières gaz à condensation au sol. Elles sont associées à un ballon de 130 litres pour assurer la production d'eau chaude sanitaire et le chauffage central par radiateur ou plancher chauffant.

Les chaudières peuvent fonctionner au gaz naturel ou au butane / propane. Elles sont réglées d'usine pour le gaz naturel H.

3.2 Tableau de commande





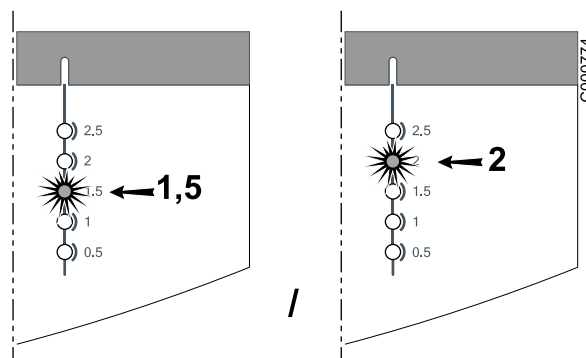
N	Afficheur de température	L'afficheur indique la température de l'eau de départ chauffage ou la température départ eau chaude sanitaire quand il y a une demande d'eau chaude sanitaire.
O	Bouton de dérogation maintien en température eau chaude sanitaire	Avec commande à distance Easymatic : Une impulsion de 1 seconde permet de déroger la charge du ballon d'eau chaude sanitaire en dehors de la plage horaire programmée sur le régulateur jusqu'à minuit (Voyant O2 clignote). - Voyant O1 allumé : Le brûleur est allumé pour réchauffer le ballon d'eau chaude sanitaire. - Voyant O2 éteint : Pas de dérogation ni de programme en cours. - Voyant O2 allumé : Programme confort actif.
P	Voyant de mise en sécurité	Indique un défaut sur la chaudière.
Q	Bouton de réarmement	Pour redémarrer la chaudière en cas de mise en sécurité.
R	Bouton -	Sert uniquement en mode mesure <i>8888</i>, installateur et ramoneur.
S	Bouton +	Sert uniquement en mode ramoneur.
T	Commutateur 6 positions	- ❄️ : Arrêt / Antigel / Purge. - ☀️ : Eau Chaude Sanitaire (Eté). - ☀️ : Chauffage et eau chaude sanitaire (Hiver). - <i>8888</i> : Mode mesures (Touche d'accès aux paramètres réservés au professionnel). - 🛠️ : Mode installateur (Touche d'accès aux paramètres réservés au professionnel). - 🚧 : Mode ramoneur (Touche d'accès aux paramètres réservés au professionnel).
U	Voyant de marche "chauffage"	Le voyant est allumé quand la vanne d'inversion chauffage / eau chaude sanitaire est en position chauffage et que le circulateur est en fonctionnement.
V	Réglage de la température chauffage	Plage de réglage : 30 °C à 90 °C (Point dur à 68 °C).
W	Voyant présence de flamme	Le voyant est allumé quand le brûleur est en fonctionnement.
X	Réglage de la température de l'eau sanitaire	Plage de réglage : 40 °C à 60 °C (Point dur à 55 °C).
Y	Voyant de marche "eau chaude sanitaire"	Le voyant est allumé quand la vanne d'inversion chauffage / eau chaude sanitaire est en position eau chaude sanitaire et que le circulateur est en fonctionnement.
Z	Indicateur de pression	Indique la pression dans le circuit chauffage de 0.5 à 2.5 bar.

4 Utilisation

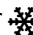
4.1 Démarrer et arrêter la chaudière

4.1.1 Démarrer la chaudière

1. Vérifier la pression d'eau dans l'installation. Si nécessaire, faire l'appoint en eau dans la chaudière.
La pression d'eau dans la chaudière doit être comprise entre 1.5 et 2 bar.
2. Ouvrir le robinet gaz.
3. Mettre le commutateur 6 positions T sur  (mode été) ou  (mode hiver).



4.1.2 Arrêter la chaudière



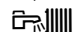
- ▶ Mettre le commutateur 6 positions T sur  (arrêt / antigel / purge). La chaudière se met en veille. L'afficheur indique " .. ".

i Dans ce cas de fonctionnement, seule la chaudière est protégée contre les risques de gel.

4.2 Modification des réglages

4.2.1 Sélectionner le mode de fonctionnement

- ▶ Mettre le commutateur 6 positions T sur le mode de fonctionnement souhaité.

-  : Arrêt / Antigel / Purge.
-  : Eau Chaude Sanitaire (Eté).
-  : Chauffage et eau chaude sanitaire (Hiver).

4.2.2 Modifier la température chauffage

- ▶ Régler la température de l'eau de chauffage à l'aide du bouton V.
La température réglée est indiquée dans l'afficheur.

i En présence d'une sonde extérieure, la température de départ chauffage est ajustée automatiquement.

4.2.3 Modifier la température de l'eau chaude sanitaire

- ▶ Régler la température de l'eau chaude sanitaire à l'aide du bouton X.
La température réglée est indiquée dans l'afficheur.

4.3 Absence prolongée

4.3.1 Arrêt de l'appareil

Si le système de chauffage central n'est pas utilisé pendant une longue période, il est recommandé de mettre la chaudière hors tension.

1. Eteindre la chaudière.
2. Couper l'alimentation électrique de la chaudière.
3. Fermer le robinet d'arrivée gaz.

4.3.2 Protection antigel



La chaudière doit être installée dans un local à l'abri du gel.

Nous conseillons de régler le thermostat chaudière à une valeur de 10 °C, dans le cas d'une installation classique.

Si la température de l'eau de chauffage central de la chaudière baisse trop, le dispositif de protection intégré se met en marche :

- Si la température de l'eau est inférieure à 7 °C, la pompe de circulation est activée.
- Si la température de l'eau est inférieure à 3 °C, la chaudière est activée.
- Si la température de l'eau est supérieure à 10 °C, la chaudière est éteinte et la pompe de circulation tourne encore pendant 15 minutes.

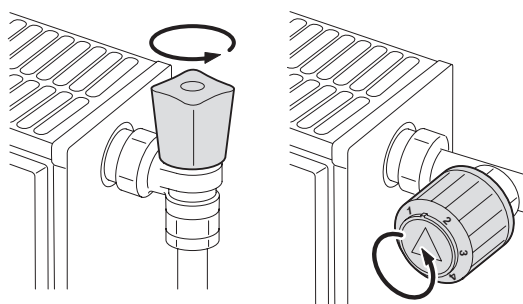
5 Contrôle et entretien

5.1 Consignes générales


-  Une inspection annuelle est obligatoire.
-  Nous vous recommandons de souscrire un contrat de maintenance.
-  Les opérations de maintenance sont à effectuer par un professionnel qualifié.
-  Seules des pièces de rechange d'origine doivent être utilisées.

5.2 Vérifications périodiques

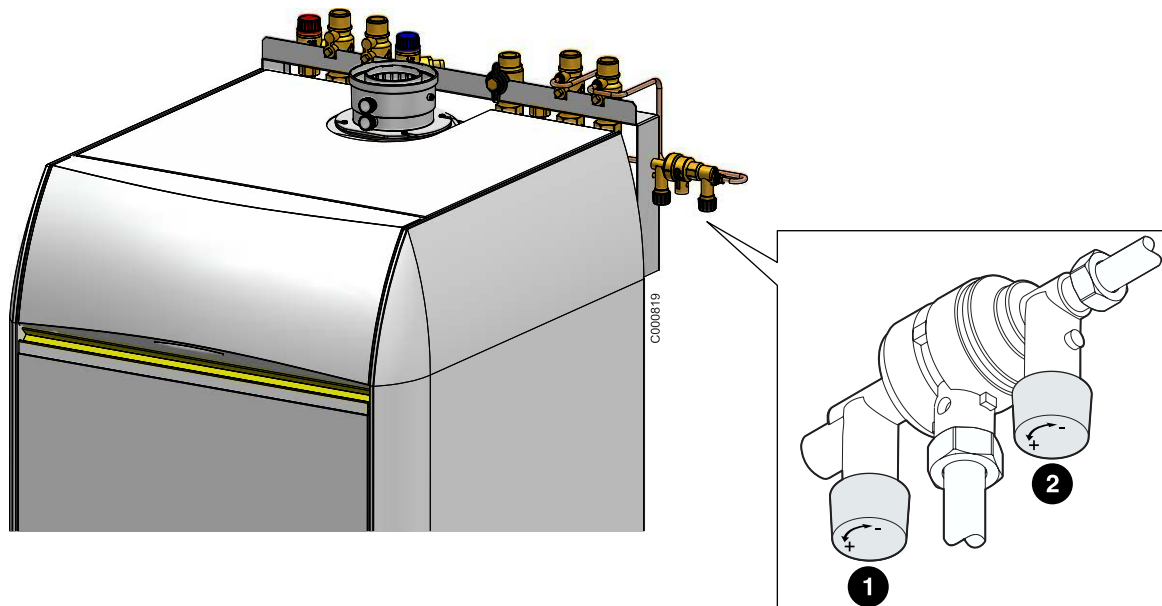
- ▶ Vérifier régulièrement la pression en eau de l'installation (pression minimale 0.8 bar, pression recommandée entre 1.5 et 2 bar).
Si la pression d'eau est trop basse, ajouter de l'eau dans l'installation (Voir Appoint en eau dans la chaudière).
- ▶ Ouvrir et fermer les robinets des radiateurs plusieurs fois par an (ceci permet d'éviter que les robinets ne se grippent).
- ▶ Contrôler visuellement la présence éventuelle de fuites d'eau.



T000181-B

- ▶ Nettoyer l'extérieur de la chaudière à l'aide d'un chiffon humide et d'un détergent doux.
-  Seul un professionnel qualifié est habilité à nettoyer l'intérieur de la chaudière.

5.3 Appoint en eau dans la chaudière (Si l'option est raccordée)



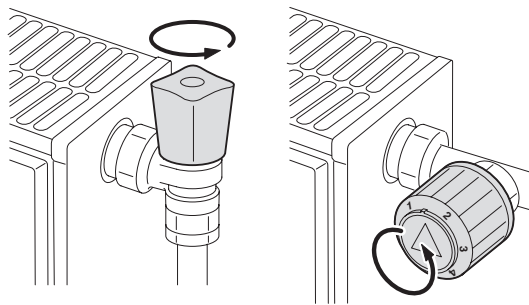
1. Ouvrir les robinets ❶ et ❷ (en tournant vers le +).
La pression d'eau dans la chaudière doit être comprise entre 1 et 2 bar
2. Refermer les 2 robinets (en tournant vers le -).

5.4 Purge de l'installation de chauffage

Il est indispensable de purger l'air éventuellement présent dans l'appareil, les conduites ou la robinetterie pour éviter les désagréments sonores susceptibles de se produire lors du chauffage ou du soutirage de l'eau.

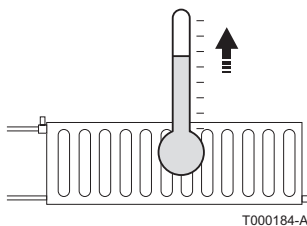
Pour ce faire, procéder comme suit :

1. Ouvrir les robinets de tous les radiateurs raccordés au système de chauffage.



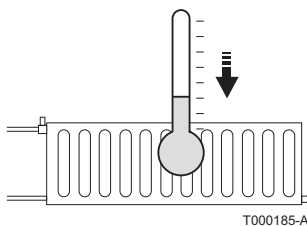
T000181-B

2. Régler la consigne de chauffage sur une température aussi élevée que possible.
3. Attendre que les radiateurs soient chauds.



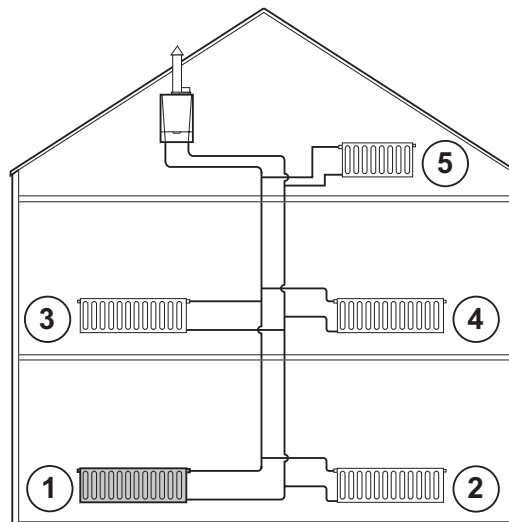
T000184-A

4. Eteindre la chaudière.
5. Attendre environ 10 minutes, jusqu'à ce que les radiateurs soient froids.



T000185-A

6. Purger les radiateurs.
Commencer par les étages inférieurs.



T000854-A

7. Ouvrir le raccord de purge à l'aide de la clé de purge tout en maintenant un chiffon appuyé contre le raccord.
8. Patienter jusqu'à ce que l'eau sorte de la vanne de purge, puis fermer le raccord de purge.

⚠ L'eau peut encore être chaude.

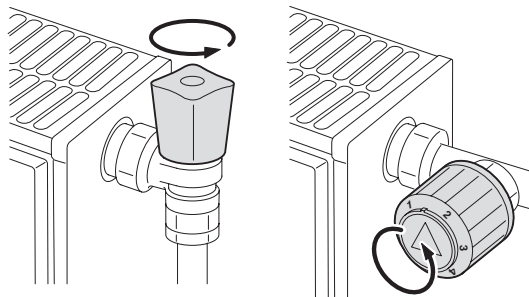
9. Mettre la chaudière sous tension.
10. Vérifier la pression de l'installation.
Si la pression d'eau est trop basse, ajouter de l'eau dans l'installation (Voir Appoint en eau dans la chaudière).
11. Régler la consigne de chauffage.

5.5 Vidange de l'installation

Il peut s'avérer nécessaire de vidanger l'eau de l'installation de chauffage lorsque les radiateurs doivent être remplacés, en cas de fuite d'eau importante ou en cas de risque de gel.

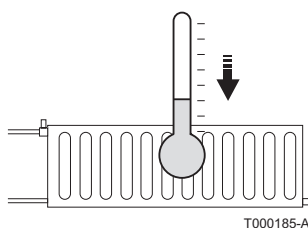
Pour ce faire, procéder comme suit :

1. Ouvrir les robinets de tous les radiateurs raccordés au système de chauffage.



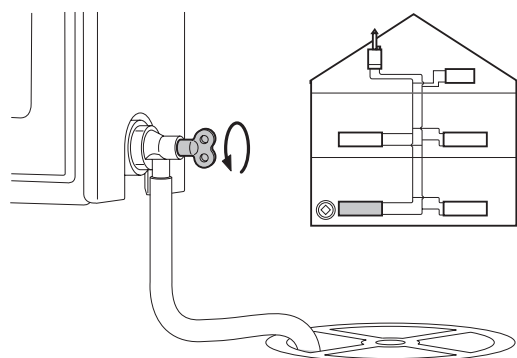
T000181-B

2. Couper l'alimentation électrique de la chaudière.
3. Attendre environ 10 minutes, jusqu'à ce que les radiateurs soient froids.



T000185-A

4. Raccorder un flexible d'évacuation sur la prise se situant au niveau le plus bas.
5. Placer l'extrémité du flexible dans un puits d'évacuation ou dans un lieu où l'eau vidangée ne peut pas faire de dégâts.



T000858-A

6. Ouvrir le robinet de remplissage / de vidange de l'installation de chauffage. Purger l'installation.

⚠ L'eau peut encore être chaude.

7. Lorsqu'il n'y a plus d'eau qui sort du flexible de vidange, refermer le robinet de vidange.

6 En cas de dérangement

En cas de panne, l'afficheur indique un message d'alarme en affichant alternativement **AL** et un code qui permet de déterminer le type de défaut.

6.1 Codes de pannes

6.1.1 Alarmes de sécurité

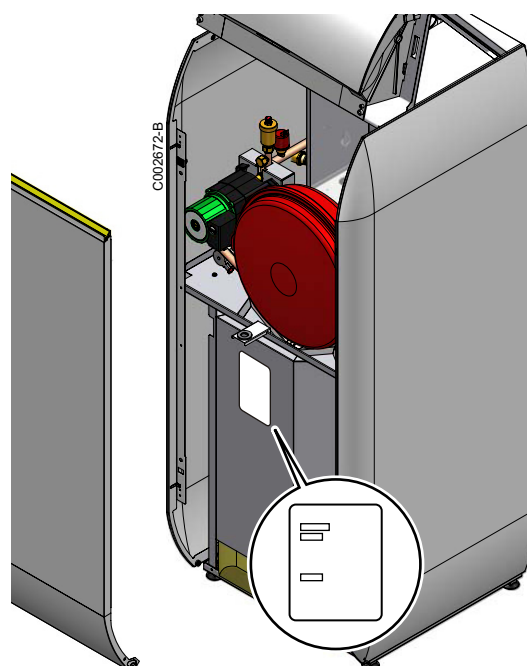
Code alarme	Signification
cA	Défaut d'allumage
cl	Défaut d'ionisation
tS	Alarme surchauffe
PA	Manque d'eau
cd	Erreur de communication avec le coffret de sécurité (côté carte)
c8	Erreur interne coffret de sécurité
A1	Erreur de communication avec le coffret de sécurité (côté coffret)
TH	Communication avec la commande à distance communicante interrompue

6.1.2 Alarmes sondes

Code alarme	Signification
40	Défaut sonde extérieure
41	Absence de sonde extérieure au démarrage si présence sonde départ B
42	Défaut sonde départ B
50 ou 51	Défaut sonde de température de départ chauffage
54 ou 44	Défaut sonde départ eau chaude sanitaire
58 ou 59	Défaut manomètre électronique

6.1.3 Avant de contacter l'installateur

- ▶ Effectuer 1 tentative de redémarrage de la chaudière en appuyant sur la touche **Q** du tableau de commande.
- ▶ En cas d'échec après une deuxième tentative de redémarrage, prévenir le professionnel chargé de la maintenance de la chaudière.
- ▶ Relever les informations suivantes sur la plaquette signalétique de l'appareil :
 - Type de chaudière
 - Date de fabrication
 - N° de série de l'appareil
 - Type de gaz utilisé.



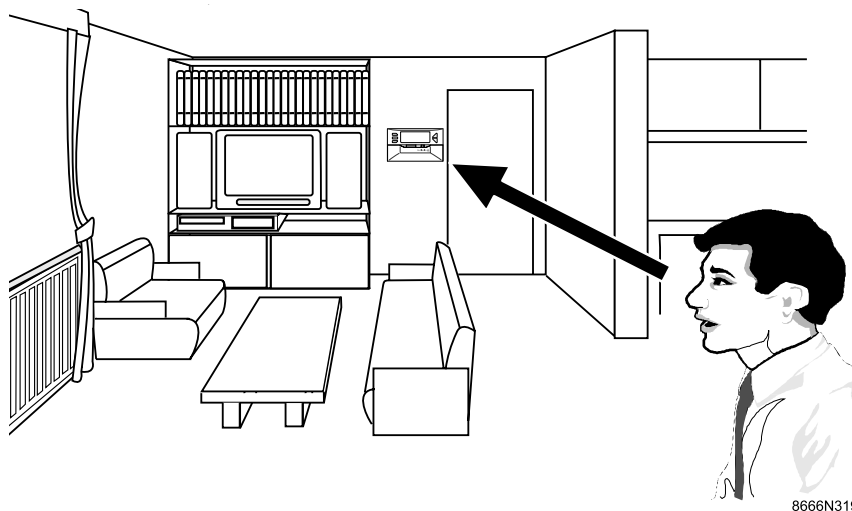
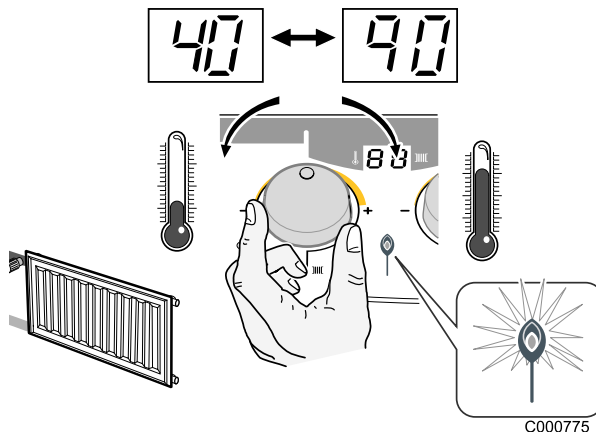
6.2 Incidents et remèdes

i Vérifications à faire avant d'appeler l'installateur

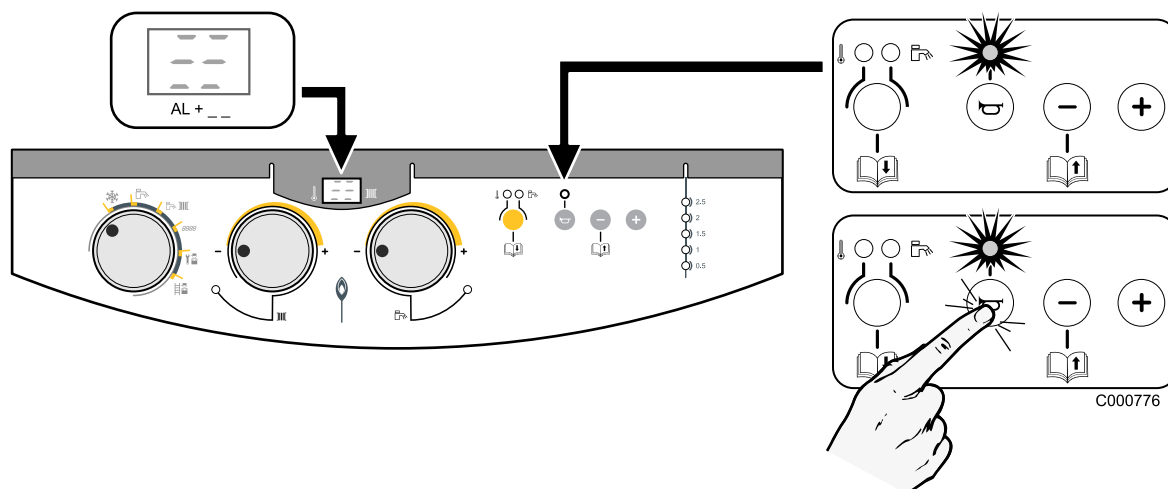
6.2.1 Le brûleur ne fonctionne pas

■ Il fait froid.

- Vérifier les réglages du thermostat de chaudière.
- En cas de présence d'un thermostat d'ambiance ou d'une commande à distance (Easymatic ou Easyradio), vérifier son réglage d'après sa notice.



■ Il fait froid. Il n'y a pas d'eau chaude sanitaire

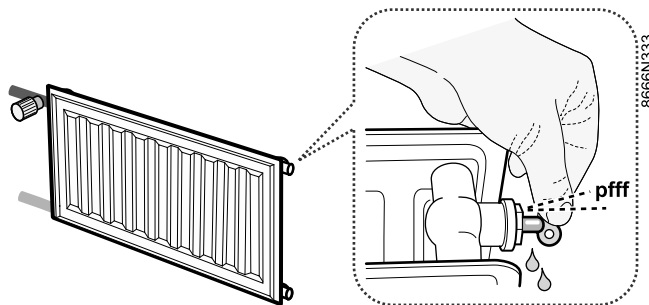


- Relever le code affiché **AL + _ _**.
- Appuyer sur le bouton **Q** jusqu'à l'extinction du voyant rouge.
- Relâcher le bouton. La chaudière redémarre.
- En cas de problème, contacter l'installateur en lui précisant l'indication d'alarme.

6.2.2 Le brûleur fonctionne, mais les radiateurs sont froids

■ Bruits d'air et d'eau dans les radiateurs

- Purger les radiateurs.
- Faire un appoint d'eau dans le circuit chauffage.
- S'il est souvent nécessaire de remettre de l'eau dans l'installation, contacter l'installateur.
- Si le problème persiste, consulter l'installateur.



■ Le brûleur fonctionne, mais les radiateurs sont froids

- Vérifier le bon fonctionnement de la pompe chauffage.
- Si le problème persiste, consulter l'installateur.

6.2.3 L'eau chaude sanitaire ne paraît pas assez chaude

- ▶ Débit d'eau au robinet trop important. Plus le débit est élevé, plus la température baisse.
 - Réduire le débit au robinet d'eau chaude.
 - En cas de plusieurs postes de puisage ouverts en même temps, fermer l'un ou l'autre poste.

6.2.4 L'eau chaude met très longtemps à arriver sur certains postes de puisage et pas sur d'autres

Ceci est dû à la longueur des tuyauteries d'eau chaude entre les postes de puisage et la chaudière. Plus la longueur est grande, plus le temps nécessaire pour que l'eau chaude remplace l'eau refroidie dans la tuyauterie est grand.

7 Caractéristiques techniques

DTG 1300-24 Eco / V130				
Chaudière	Puissance utile nominale 50/30 (Mode chauffage)		kW	23.7
	Puissance utile nominale (Mode sanitaire)		kW	23.7
	Puissance enfourmée nominale (Modes chauffage et sanitaire)		kW	22.8
	Puissance utile minimale 50/30 (Mode chauffage)		kW	6.0
	Puissance enfourmée minimale (Modes chauffage et sanitaire)		kW	5.9
	Débit gaz à Pn (à 15°C - 1013 mbar)	Gaz naturel H (G20)	m ³ /h	2.41
		Gaz naturel L (G25)	m ³ /h	2.80
	Débit gaz à Pn	Butane (G30)	kg/h	1.79
	Rendement nominal 80/60		%	96.8
	Rendement nominal 40/30		%	108
	Température maximale (Coupure du thermostat de sécurité)		°C	110
Spécifications du circuit de chauffage	Débit d'eau nominal ($\Delta T = 20$ K)		l/h	1000
	Hauteur manométrique (à 1000 l/h)		mCE	1
	Température de départ		°C	30 - 90
	Pression maximale		bar	3
	Pression minimale de fonctionnement		bar	0.3
Spécifications eau chaude sanitaire	Température de consigne départ		°C	40 - 60
	Débit spécifique à $\Delta T = 30$ K (2) (3)		l/min	22.5
	Débit horaire à $\Delta T = 35$ K (1) (3)		l/h	580
	Débit en 10 min à $\Delta T = 30$ K (2) (3)		l/10 min	225
Spécifications électriques	Raccordement électrique		V / Hz / A	230 / 50 / 6
	Puissance absorbée		W	30 - 200
	Degré de protection			IPX2D
Dimensions	Hauteur		mm	1520
	Largeur		mm	600
	Profondeur		mm	647
	Poids d'expédition		kg	196

- (1) Température entrée échangeur : 80 °C
Température eau chaude sanitaire : 45 °C
- (2) Consigne sanitaire : 60 °C
Température moyenne eau chaude sanitaire : 40 °C
Consigne chaudière : 80 °C
- (3) Température eau froide : 10 °C

8 Economies d'énergie

8.1 Conseils pour économiser de l'énergie

- ▶ Bien ventiler la pièce où est installée la chaudière.
- ▶ Ne pas boucher les aérations.
- ▶ Ne pas couvrir les radiateurs. Ne pas mettre en place des rideaux devant les radiateurs.
- ▶ Mettre en place des panneaux réflecteurs à l'arrière des radiateurs pour éviter des pertes de chaleur.
- ▶ Isoler les tuyauteries dans les pièces qui ne sont pas chauffées (caves et greniers).
- ▶ Fermer les radiateurs dans les pièces non utilisées.
- ▶ Ne pas laisser couler inutilement de l'eau chaude (et froide).
- ▶ Installer un pommeau de douche économique pour économiser jusqu'à 40 % d'énergie.
- ▶ Préférer une douche à un bain. Un bain consomme 2 fois plus d'eau et d'énergie.

8.2 Thermostat d'ambiance et réglages

Le type de thermostat et son réglage ont une grande influence sur la consommation d'énergie.

Quelques conseils :

- ▶ Un thermostat modulable, en combinaison éventuelle avec des radiateurs à robinet thermostatique, est économique en énergie et offre un grand confort. Cette combinaison permet de régler la température sur chaque départ. Dans la pièce où se trouve le thermostat d'ambiance, ne pas installer de radiateurs à robinet thermostatique.
- ▶ Fermer ou ouvrir complètement les robinets thermostatiques des radiateurs entraîne des fluctuations de température non souhaitées. Ouvrir et fermer les robinets thermostatiques par petits paliers.
- ▶ Baisser le thermostat d'ambiance lors de l'aération des pièces.
- ▶ Lors du réglage d'un thermostat horaire programmable, tenir compte des jours d'absence et des congés.

Garanties

Vous venez d'acquérir l'un de nos appareils et nous vous remercions de la confiance que vous nous avez ainsi témoignée. Nous nous permettons d'attirer votre attention sur le fait que votre appareil gardera d'autant plus ses qualités premières qu'il sera vérifié et entretenu régulièrement. Votre installateur et tout notre réseau restent bien entendu à votre disposition.

■ Conditions de garantie

Votre appareil bénéficie d'une garantie contractuelle contre tout vice de fabrication à compter de sa date d'achat mentionnée sur la facture de l'installateur.

La durée de notre garantie est mentionnée dans notre catalogue tarif.

Notre responsabilité en qualité de fabricant ne saurait être engagée au titre d'une mauvaise utilisation de l'appareil, d'un défaut ou d'une insuffisance d'entretien de celui-ci, ou d'une mauvaise installation de l'appareil (il vous appartient à cet égard de veiller à ce que cette dernière soit réalisée par un professionnel qualifié). Nous ne saurions en particulier être tenus pour responsables des dégâts matériels, pertes immatérielles ou accidents corporels consécutifs à une installation non conforme :

- aux dispositions légales et réglementaires ou imposées par les autorités locales
- aux dispositions nationales, voire locales et particulières régissant l'installation
- à nos notices et prescriptions d'installation, en particulier pour ce qui concerne l'entretien régulier des appareils
- aux règles de l'art

Notre garantie est limitée à l'échange ou la réparation des seules pièces reconnues défectueuses par nos services techniques à l'exclusion des frais de main d'œuvre, de déplacement et de transport. Notre garantie ne couvre pas le remplacement ou la réparation de pièces par suite notamment d'une usure normale, d'une mauvaise utilisation, d'interventions de tiers non qualifiés, d'un défaut ou d'insuffisance de surveillance ou d'entretien, d'une alimentation électrique non conforme et d'une utilisation d'un combustible inapproprié ou de mauvaise qualité. Les sous-ensembles, tels que moteurs, pompes, vannes électriques, etc..., ne sont garantis que s'ils n'ont jamais été démontés.

■ France

Les dispositions qui précèdent ne sont pas exclusives du bénéfice au profit de l'acheteur de la garantie légale stipulée aux articles 1641 à 1648 du Code Civil.

■ Pologne

Les conditions de garantie sont indiquées sur la carte de garantie.

■ Suisse

L'application de la garantie est soumise aux conditions de vente, de livraison et de garantie de la société qui commercialise nos produits.

■ Belgique

Les dispositions qui précèdent concernant la garantie contractuelle ne sont pas exclusives du bénéfice le cas échéant au profit de l'acheteur des dispositions légales applicables en Belgique en matière de vices cachés.

■ Italie

La durée de notre garantie est indiquée sur le certificat livré avec l'appareil.

Notre responsabilité en qualité de fabricant ne saurait être engagée au titre d'une mauvaise utilisation de l'appareil, d'un défaut ou d'une insuffisance d'entretien de celui-ci, ou d'une mauvaise installation de l'appareil (il vous appartient à cet égard de veiller à ce que les opérations d'installation et d'entretien soient réalisées respectivement par un professionnel qualifié et par une société de service après vente).

Les droits établis par la directive européenne 99/44/CEE, transposée par le décret législatif N° 24 du 2 février 2002 publiée sur le J.O. N° 57 du 8 mars 2002, restent valables.

■ Russie

Les dispositions qui précèdent n'excluent en rien les droits du consommateur, qui sont garantis par la loi de la Fédération de Russie au sujet des vices cachés.

Les conditions de garantie et les conditions d'application de la garantie sont indiquées sur le bon de garantie.

La garantie ne s'applique pas pour le remplacement ou la réparation de pièces d'usure suite à une utilisation normale. Parmi ces pièces, on compte les thermocouples, les gicleurs, les systèmes de contrôle et d'allumage de la flamme, les fusibles, les joints.

■ Turquie

En conformité avec la législation et la réglementation, la durée de vie du produit pour cet appareil est de 10 ans. Durant cette période, le fabricant et/ou le distributeur est tenu de fournir le service après-vente et les pièces de rechange.

■ Autres pays

Les dispositions qui précèdent ne sont pas exclusives du bénéfice le cas échéant au profit de l'acheteur des dispositions légales applicables en matière de vices cachés dans le pays de l'acheteur.

DE DIETRICH THERMIQUE S.A.S.www.dedietrich-thermique.fr

Direction des Ventes France
57, rue de la Gare
F- 67580 MERTZWILLER
☎ +33 (0)3 88 80 27 00
☎ +33 (0)3 88 80 27 99



T000249-B

DE DIETRICH REMEHA GmbHwww.dedietrich-remeha.de

Rheiner Strasse 151
D- 48282 EMSDETTEN
☎ +49 (0)25 72 / 23-5
☎ +49 (0)25 72 / 23-102
info@dedietrich.de

NEUBERG S.A.www.dedietrich-heating.com

39 rue Jacques Stas
L- 2010 LUXEMBOURG
☎ +352 (0)2 401 401

VAN MARCKEwww.vanmarcke.be

Wegveoerdenlaan 5
B- 8500 KORTRIJK
☎ +32 (0)56/23 75 11

DE DIETRICHwww.dedietrich-otoplenie.ru

Россия
109044 г. Москва
ул. Крутицкий Вал, д. 3
корп. 2, оф. 35
☎ +7 495 988-43-04
☎ +7 495 988-43-04
dedietrich@nnt.ru

DE DIETRICHwww.dedietrich-heating.com

Room 512, Tower A, Kelun Building
12A Guanghua Rd, Chaoyang District
C-100020 BEIJING
☎ +86 (0)106.581.4017
☎ +86 (0)106.581.4018
☎ +86 (0)106.581.7056
☎ +86 (0)106.581.4019
contactBJ@dedietrich.com.cn

ÖAG AGwww.oeag.at

Schemmerlstrasse 66-70
A-1110 WIEN
☎ +43 (0)50406 - 61624
☎ +43 (0)50406 - 61569
dedietrich@oeag.at

WALTER MEIER (Klima Schweiz) AGwww.waltermeier.com

Bahnstrasse 24
CH-8603 SCHWERZENBACH
☎ +41 (0) 44 806 44 24
Serviceline +41 (0)8 00 846 846
☎ +41 (0) 44 806 44 25
ch.klima@waltermeier.com

WALTER MEIER (Climat Suisse) SAwww.waltermeier.com

Z.I. de la Veyre B, St-Légier
CH-1800 VEVEY 1
☎ +41 (0) 21 943 02 22
Serviceline +41 (0)8 00 846 846
☎ +41 (0) 21 943 02 33
ch.climat@waltermeier.com

AD007NU-AB

© Droits d'auteur

Toutes les informations techniques contenues dans la présente notice ainsi que les dessins et schémas électriques sont notre propriété et ne peuvent être reproduits sans notre autorisation écrite préalable.

Sous réserve de modifications.

11/09/09



300010099-001-B

De Dietrich

DE DIETRICH THERMIQUE

57, rue de la Gare F- 67580 MERTZWILLER - BP 30